

Bezeichnung

## Zahnradpumpe 2-RO

Fördermenge 10 ... 25 l/min bei 1500 1/min

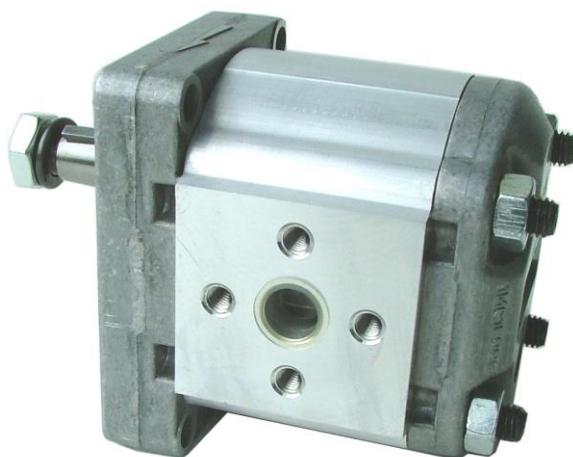
Typ

FT 01 000 0xx

Die FIEDLER – Zahnradpumpen der Reihe 2-RO garantieren sehr hohe und beständige Betriebsleistungen sowohl aufgrund des besonderen Systems der Axiallastverteilung auf die Lager als auch durch die Präzisionsarbeit und die sorgfältige Auswahl der verwendeten Werkstoffe.

Bei der Auswahl der Pumpen sollten Sie folgende Punkte berücksichtigen:

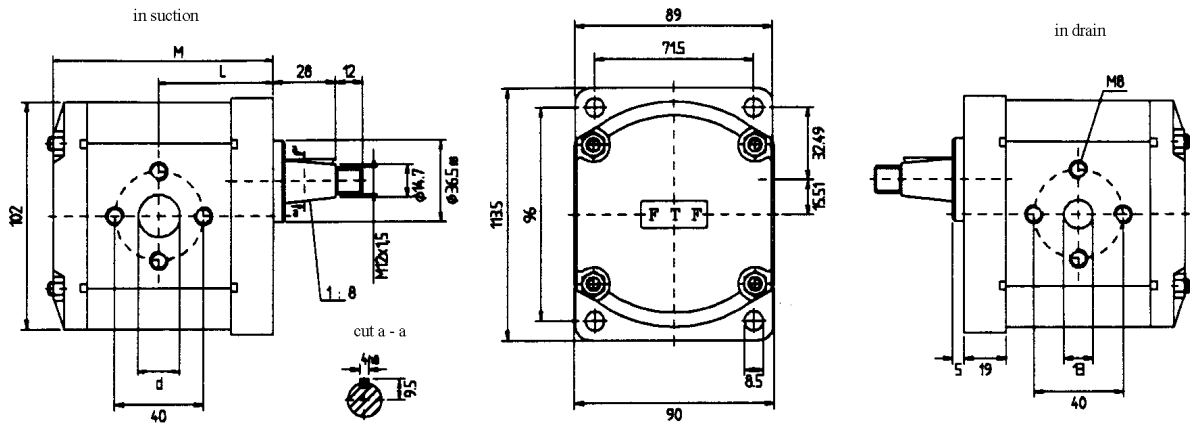
- Die Pumpe darf nur in der angegebenen Drehrichtung angetrieben werden.
  - Die Pumpenwelle darf nicht mit radialen oder axialen Kräften belastet werden (ausgenommen sind Pumpen mit Vorsatzlager); in speziellen Anwendungsfällen halten Sie bitte Rücksprache mit uns.
  - Beim Erst- Anlauf sollte man die Pumpe 1 – 2 Minuten ohne Belastung drehen lassen, danach erst mit dem vollen Betriebsdruck.
  - Die Öltemperatur darf +80°C nicht überschreiten. Bei höheren Temperaturen halten Sie bitte Rücksprache mit uns.
  - Die Filterfeinheit in der Anlage sollte mindestens 25µm betragen. Bei den Hochdruckpumpen der Baureihe RO ist als Filterfeinheit 10µm (absolut) zu wählen.
- Zahnradpumpen mit hoher Betriebsleistung
  - beliebige Einbaulage
  - Betriebsdruck bis 300 bar
  - Präzisionsarbeit und sorgfältige Auswahl der verwendeten Werkstoffe



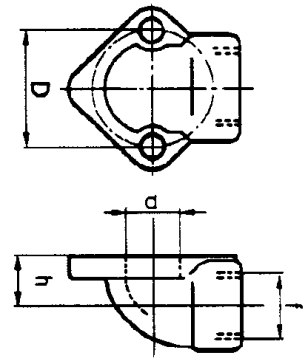
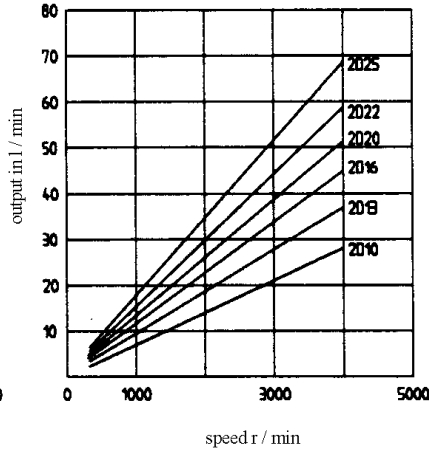
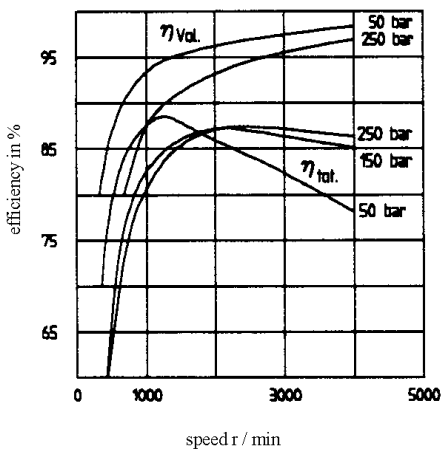
Technische Daten:

- Betriebsdruck saugseitig -0,3 ... 2 bar
- Druckmitteltemperatur -15°C ... +80°C (optional -40°C ... +80°C)
- Viskositätsbereich 6 ... 500 cSt
- Filterfeinheit 10µm ( absolut )
- Geräusentwicklung < 80 dB ( A )

## Abmessungen



## Kennlinien



## Maße und Bestellhinweise

TYP	Fördermenge		Max. Betriebsdruck bei 1500 U/min	Max. Spitzen- druck bei 1500 U/min	Max. Drehzahl	Abmessungen			Bestellnummer
	cm <sup>3</sup> /U	l/min bei 1500 U/min				L	M	d	
2D9RO	6,4	9,1	280	310	4000	47	95	13	01 000 021
2D10RO	7	10,0	270	310	4000	47,5	96	13	01 000 007
2D13RO	9,6	13,7	260	300	3000	49,5	100	13	01 000 008
2D16RO	11,5	16,4	260	300	4000	51	103	19	01 000 009
2D20RO	14,1	20,1	250	280	4000	53	107	19	01 000 010
2D22RO	16,0	22,8	250	280	4000	54,5	110	19	01 000 011
2D25RO	17,9	25,5	240	270	3600	56	113	19	01 000 012